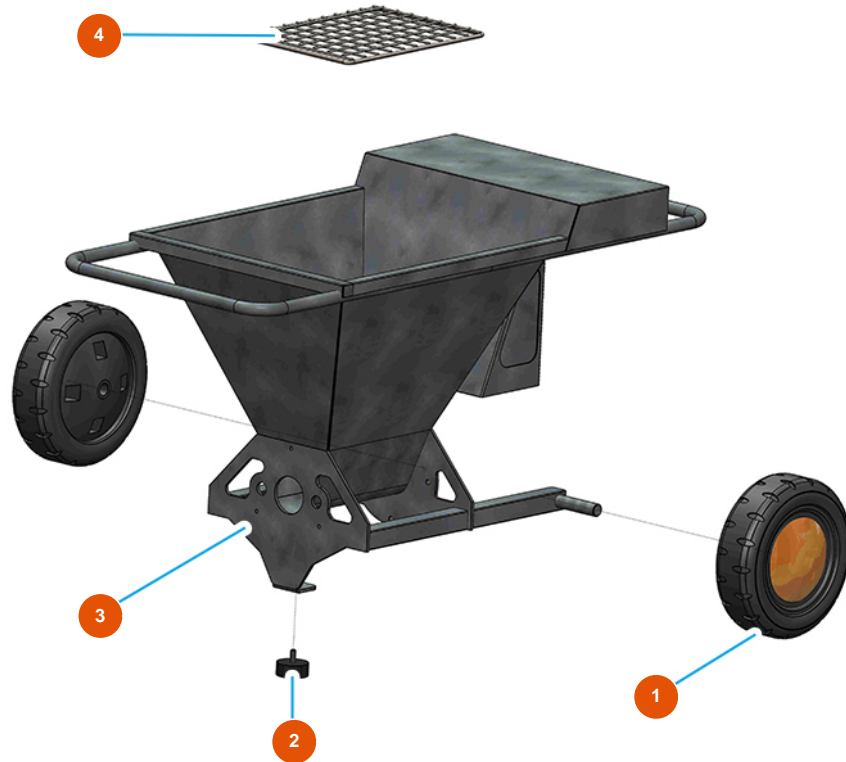


OPTIMIX 10 spraying machine for mortar - General view



Détails des pièces

Pos.	Référence	Désignation
1	3F00300208	Wheel Ø260/85 mm rubber
2	3T00200309	Anti-vibration foot 50X20M10X2
3	701201900A	3
4	7017505000	4