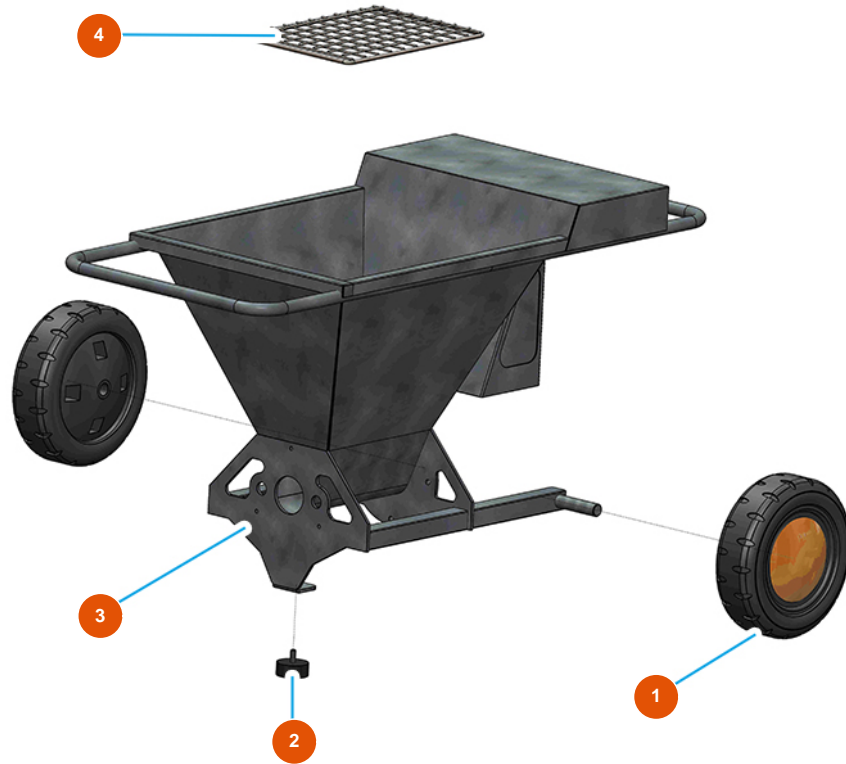


Machine à enduire OPTIMIX 10 pour mortier - Vue générale



Détails des pièces

Pos.	Référence	Désignation
1	3F00300208	Roue Ø 260/85 mm gomme
2	3T00200309	Pied anti-vibration 50X20M10X2
3	701201900A	3
4	7017505000	4