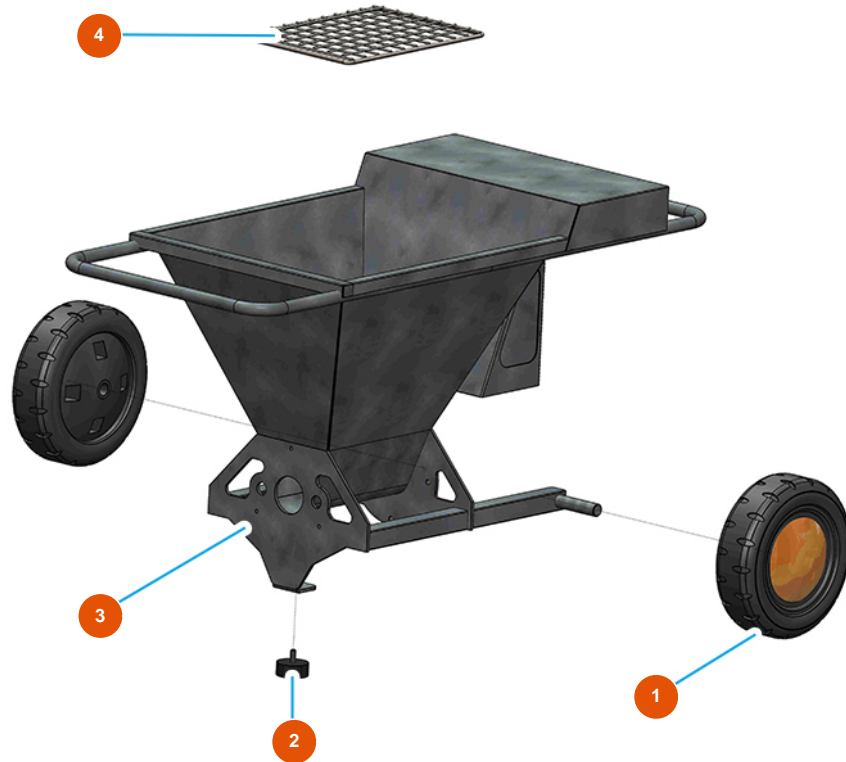


Intonacatrice OPTIMIX 10 per intonaco - Vista generale



Détails des pièces

Pos.	Référence	Désignation
1	3F00300208	Ruota Ø 260/85 mm gomma
2	3T00200309	Piedino anti vibrante 50X20M10X2
3	701201900A	3
4	7017505000	4