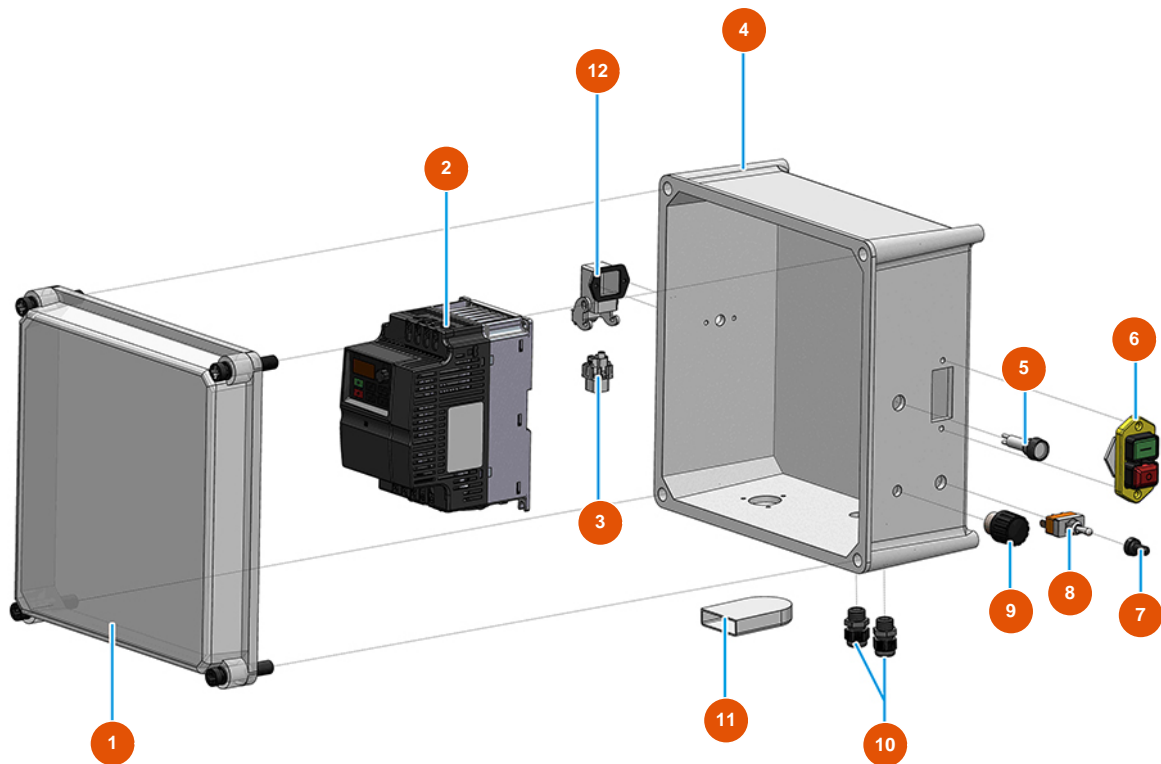


Beschichtungsmaschine OPTIMIX 10 für Mörtel - Elektrische Schranktür



Détails des pièces

| Pos. | Référence | Désignation |
|------|------------|---|
| 1 | 3C00110110 | 1 |
| 2 | 3C05100161 | Umrichter Fuji Frenic-mini C2 2.2 KW 230V |
| 3 | 3C02700200 | Frucht Steckdose 4-polig+Erde CKF04 |
| 4 | 3C00110401 | 4 |
| 5 | 3C02400900 | Weiße Kontrollleuchte 230V SIGNALUX |
| 6 | 3C01403000 | Bipolarer Schalter 230V |
| 7 | 3C02100100 | Gummschutz für Schalter |
| 8 | 3C01800800 | Schalter 1-0-1 T215 T-A |
| 9 | 3C00300400 | Potentiometer 4,7 K-OHM |
| 10 | 3C04200202 | Reißfeste Kabelverschraubung PG.13.5 |
| 11 | 3C00130101 | Belüftungssatz Basis APO 71 (2 PE) |
| 12 | 3C02800500 | Einbaugehäuse Winkel CK031A |