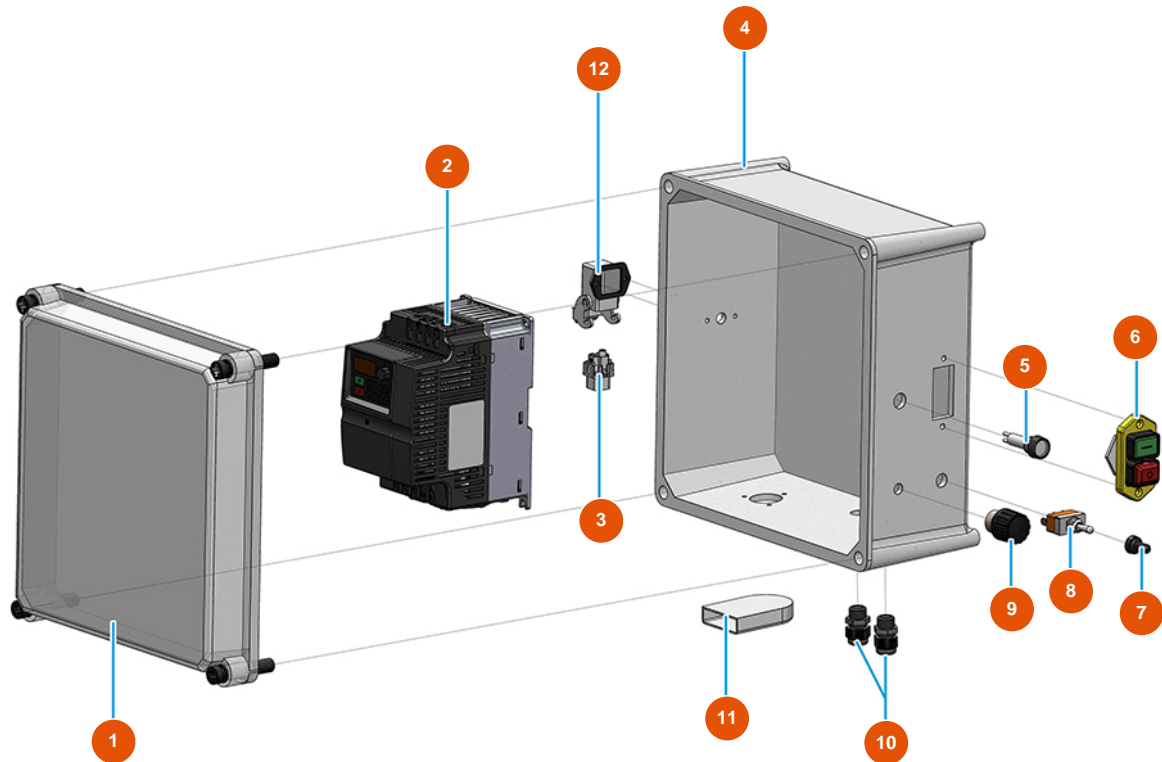


Machine à enduire OPTIMIX 10 pour mortier - Coffret électrique



Détails des pièces

Pos.	Référence	Désignation
1	3C00110110	1
2	3C05100161	Onduleur Fuji Frenic-mini C2 2.2 KW 230V
3	3C02700200	Insert femelle 4 pôles + terre 10A
4	3C00110401	4
5	3C02400900	Lumière blanche 230V SIGNALUX
6	3C01403000	Interrupteur bipolaire 230V
7	3C02100100	Protection en caoutchouc pour interrupteur
8	3C01800800	Commutateur 1-0-1 T215 T-A
9	3C00300400	Potentiomètre 4,7 K-OHM
10	3C04200202	Presse-étoupe anti-arrachement PG.13.5
11	3C00130101	Kit de ventilation de base APO 71 (2 PE)
12	3C02800500	Embase coudée CK03IA