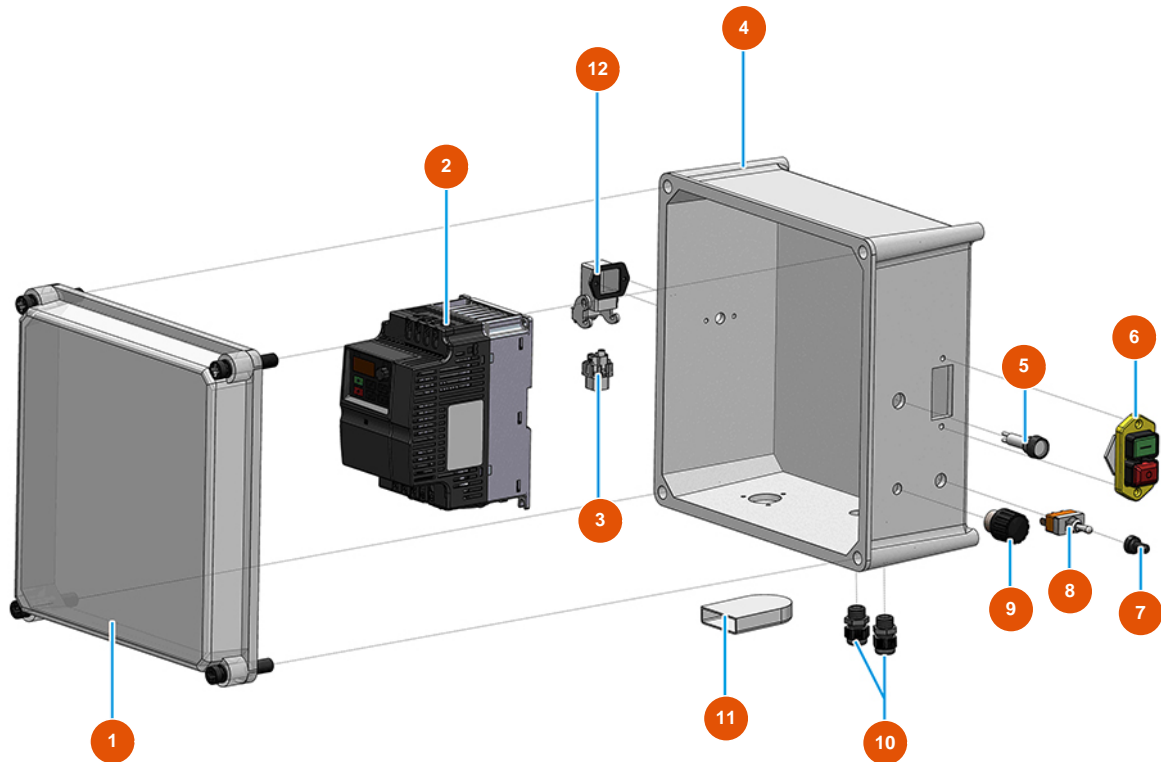


Intonacatrice OPTIMIX 10 per intonaco - Quadro elettrico



Détails des pièces

Pos.	Référence	Désignation
1	3C00110110	1
2	3C05100161	Inverter Fuji Frenic-mini C2 2.2 KW 230V
3	3C02700200	Frutto presa 4 poli+terra CKF04
4	3C00110401	4
5	3C02400900	Lampada spia bianca 230V SIGNALUX
6	3C01403000	Interruttore bipolare 230V
7	3C02100100	Protezione di gomma per interruttore
8	3C01800800	Commutatore 1-0-1 T215 T-A
9	3C00300400	Potenziometro 4,7 K-OHM
10	3C04200202	Pressacavo antistrappo PG.13.5
11	3C00130101	Kit ventilazione base APO 71 (2 PE)
12	3C02800500	Custodia incasso angolo CK031A