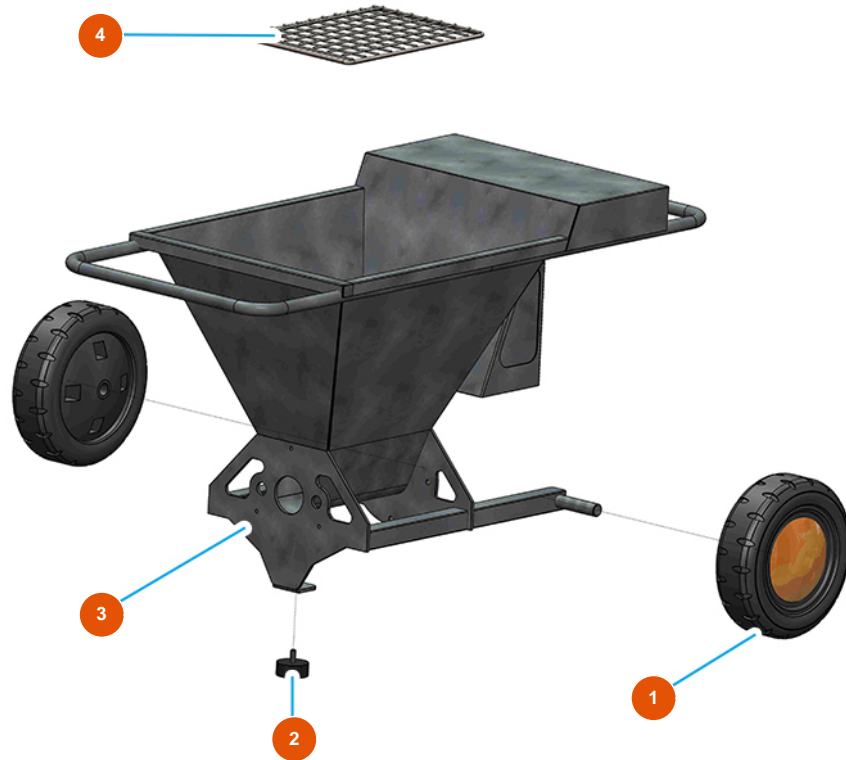


## Beschichtungsmaschine OPTIMIX 10 für Leim - Gesamtansicht



### Détails des pièces

Pos.	Référence	Désignation
1	3F00300208	Rad Ø 260/85 mm Gummi
2	3T00200309	Anti-Vibrationsfuß 50X20M10X2
3	701201900A	3
4	7017505000	4