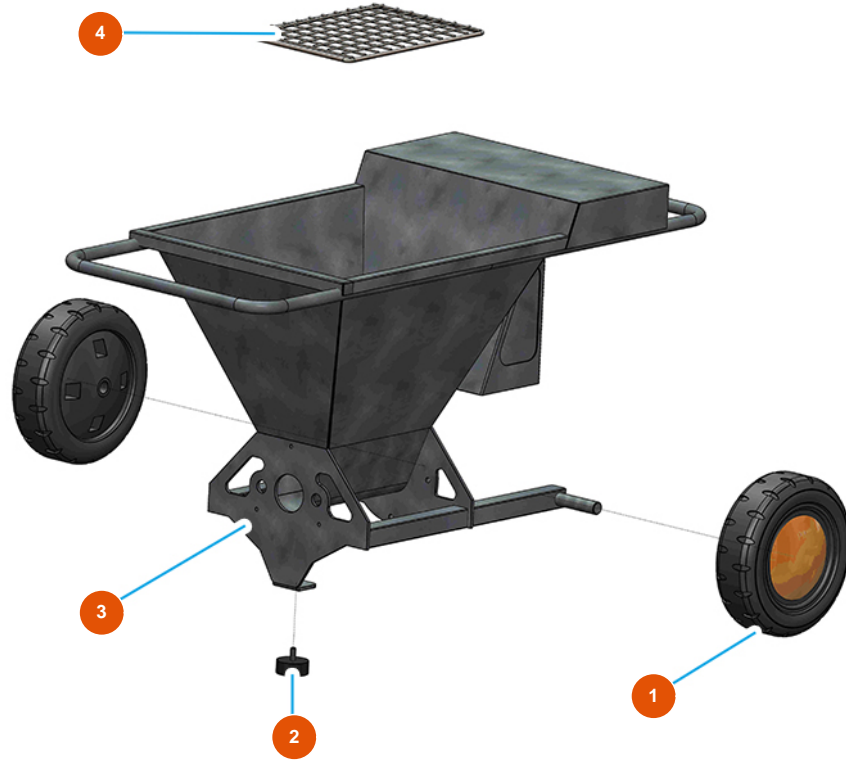


Máquina de proyección OPTIMIX 10 para cola - Vista general



Détails des pièces

Pos.	Référence	Désignation
1	3F00300208	Rueda Ø 260/85 mm goma
2	3T00200309	Pata antivibradora 50X20M10X2
3	701201900A	3
4	7017505000	4