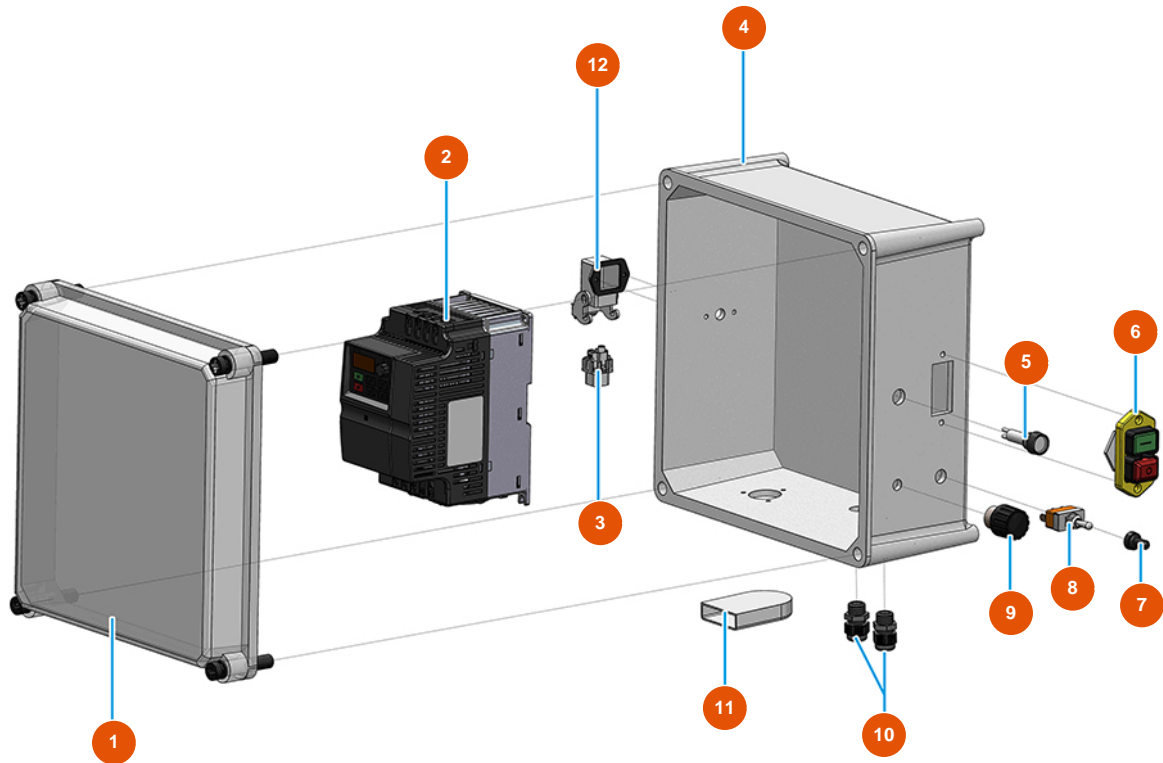


Máquina de proyección OPTIMIX 10 para cola - Tablero eléctrico



Détails des pièces

Pos.	Référence	Désignation
1	3C00110110	1
2	3C05100161	Inversor Fuji Frenic-mini C2 2.2 KW 230V
3	3C02700200	Inserto hembra 4 polos + tierra 10A
4	3C00110401	4
5	3C02400900	Bombilla testigo blanca 230V SIGNALUX
6	3C01403000	Interruptor bipolar 230v
7	3C02100100	Protección de goma para interruptor
8	3C01800800	Conmutador 1-0-1 T215 T-A
9	3C00300400	Potenciómetro 4,7 K-OHM
10	3C04200202	Prensaestopa PG.13.5
11	3C00130101	Kit de ventilación básico APO 71 (2 PE)
12	3C02800500	Base angulo CK03IA