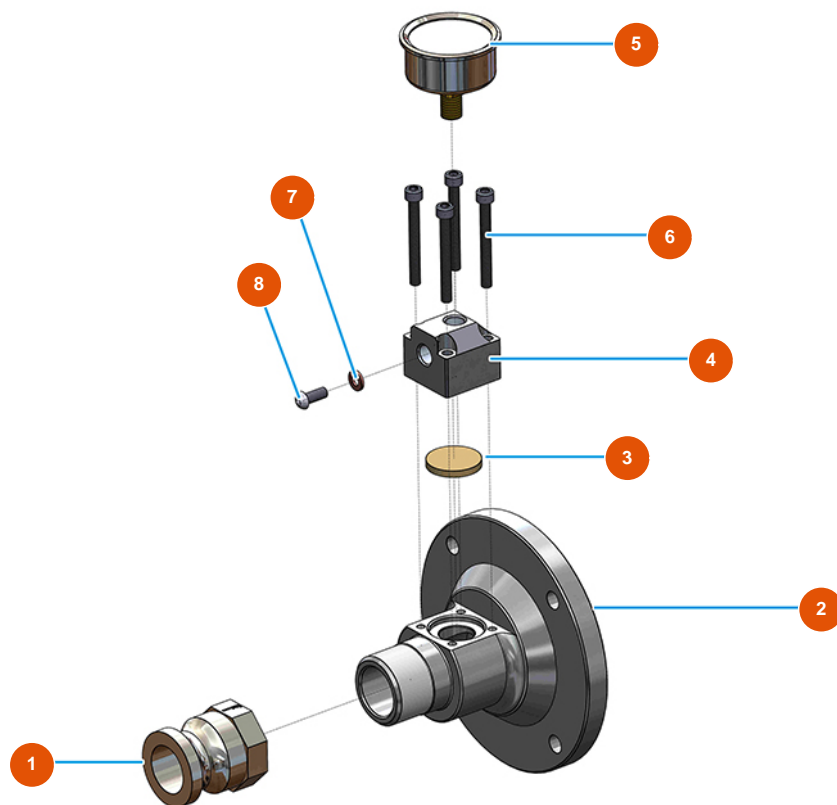


Machine à enduire OPTIMIX 10 pour colle - Bride de sortie



Détails des pièces

Pos.	Référence	Désignation
1	3A00300105	Raccord mâle 25 X 1"1/4
2	EUM10592	Bride de sortie 1" pour OPTIMIX 10
3	EU12913	Membrane manomètre nez pompe
4	EUM10079	Couvercle pour MIXPRO 14
5	EU80070	Manomètre axial 1/4" conique huile 50 mm 0 à 60 bar
6	EU90996	Vis tête cylindrique 6 x 20 inox
7	EU12765	Joint cuivre nez pompe
8	EU12625	Vis tête cylindrique 6 x 8