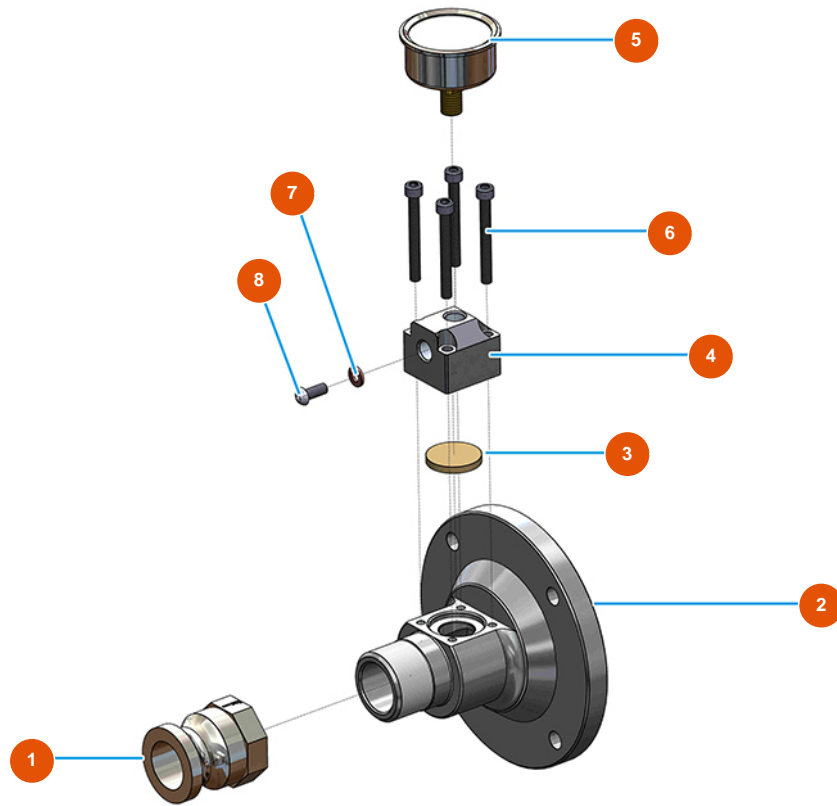


Intonacatrice OPTIMIX 10 per colla - Flangia d'uscita



Détails des pièces

Pos.	Référence	Désignation
1	3A00300105	Attacco leva maschio 25 x 1"1/4"
2	EUM10592	Flangia uscita 1" OPTIMIX 10
3	EU12913	Membrana manometro supporto pompa
4	EUM10079	Coperchio MIXPRO 14
5	EU80070	Manometro assiale 1/4 conico olio 63 mm
6	EU90996	Vite testa cilindrica 6x20 inox
7	EU12765	Guarnizione in rame supporto pompa
8	EU12625	Vite testa cilindrica 6x8