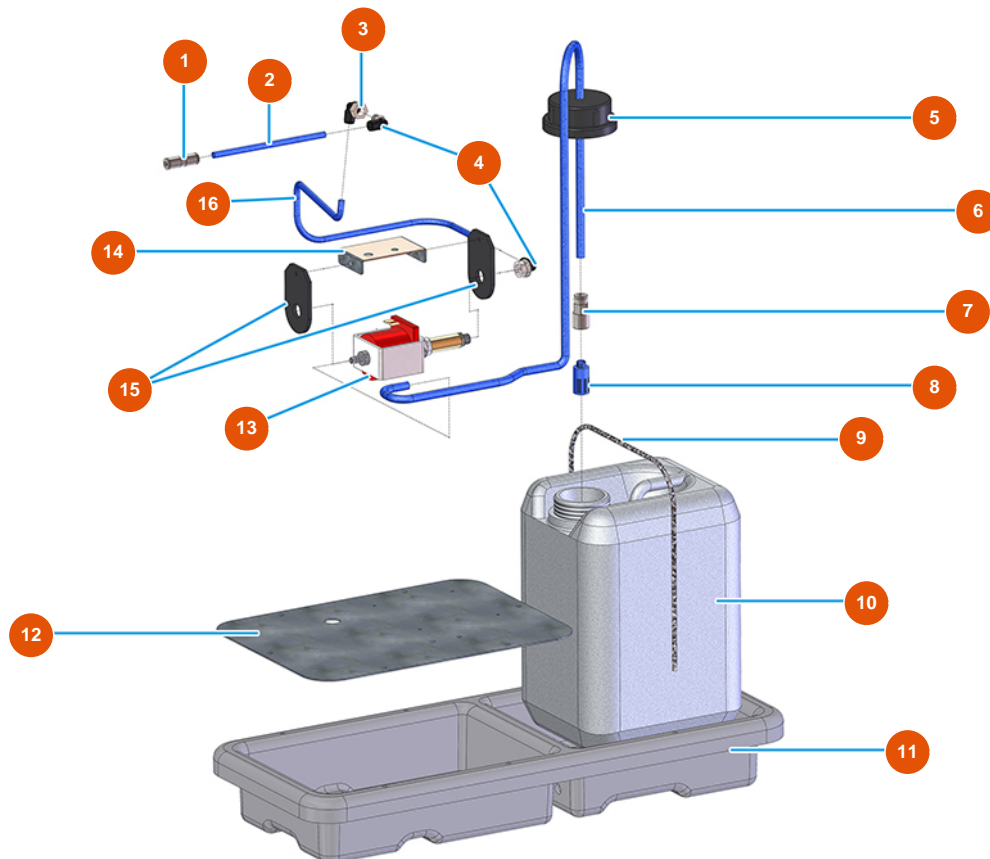


## Elektrischer Glätter MIXER VERTIGO - 230 V - Wassergruppe



### Détails des pièces

Pos.	Référence	Désignation
1	3G50200502	Legris-Anschluss gerade
2	3G50500203	Schlauch 4X2 RILSAN
3	3G50200202	Legris-Anschluss Winkel 6X1/8 F
4	3G50400201	Luftanschluss 90GR M 1/8
5	3M00500125	Verschlusskappe für Kanister Glättmaschine VERTIGO
6	3G50500103	ELASTOLLAN-Rohr 10x8
7	3G50200108	Legris-Anschluss gerade 8 x 1/4 IG.
8	3M00500115	Wasserfilter Glättmaschine VERTIGO
9	3M00500201	Elastisches Seil MARE MM 6
10	3M00500124	Kanister 5 LT GR.250 neutral Glättmaschine VERTIGO
11	3M00500404	Halbschale Glättmaschine VERTIGO
12	4902020000	Bodenplatte verzinkt
13	3M00301501	Wasserpumpe 24V ME023

Pos.	Référence	Désignation
14	4902020200	Pumpenhalteplatte VERTIGO verz.
15	3M00301502	Stand. Schwingungsdämpfer für Pumpe
16	3G50500100	ELASTOLLAN-Rohr 6X4