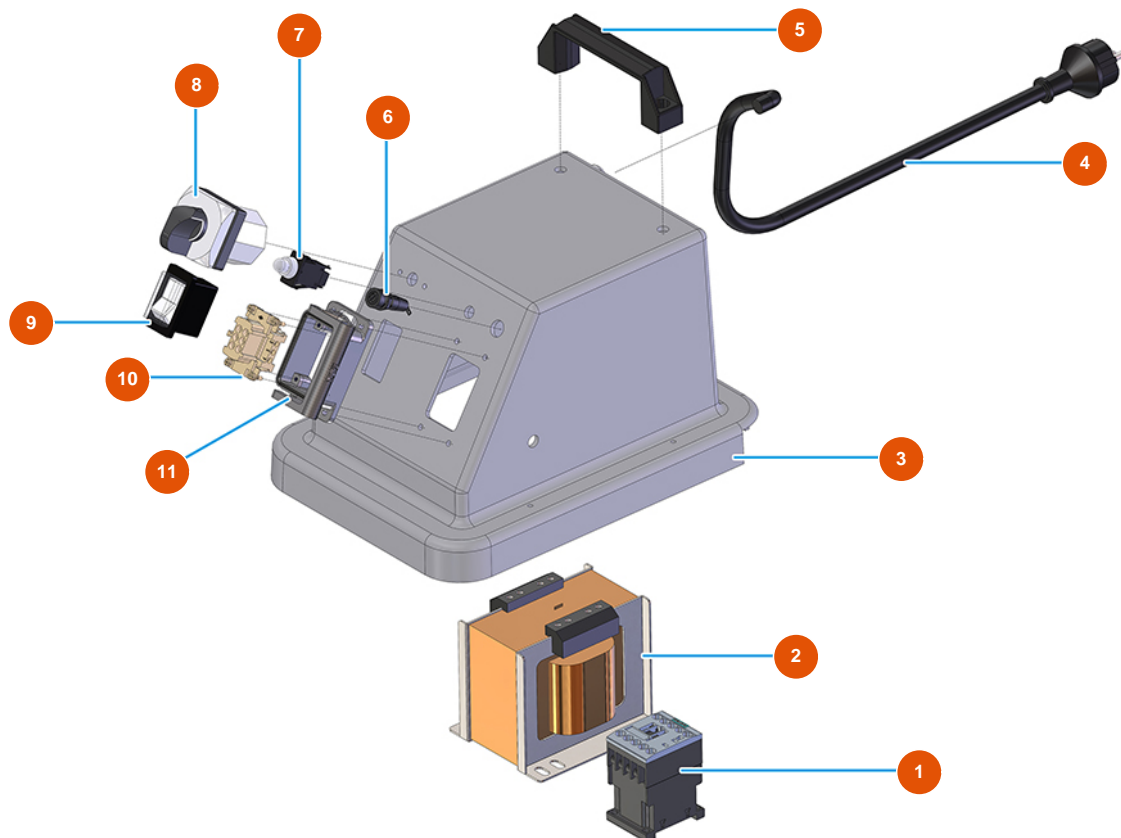


## Elektrischer Glätter MIXER VERTIGO - 230 V - Elektrische Gruppe



### Détails des pièces

Pos.	Référence	Désignation
1	3C00700117	Zähler 4 KW 24V AC SIEMENS
2	3C00502025	Transformator Glättmaschine VERTIGO 3 Geschwindigkeiten
3	3M00500405	Deckel Halbschale Glättmaschine VERTIGO
4	3M00501200	Schuko-Stecker + Netzkabel Glättmaschine VERTIGO
5	3M00500114	Hebegriff
6	3C05050900	Sicherungshalter P4000 Glättmaschine VERTIGO
7	3C00800800	Thermoschutz Glättmaschine VERTIGO
8	3M00300403	Allmählicher Schalter Glättmaschine VERTIGO
9	3M00500111	Hauptschalter Glättmaschine VERTIGO
10	3C02700300	Frucht Steckdose 6-polig CNF06
11	3C02800503	Einbaugehäuse 6-polig TCHI 06 L