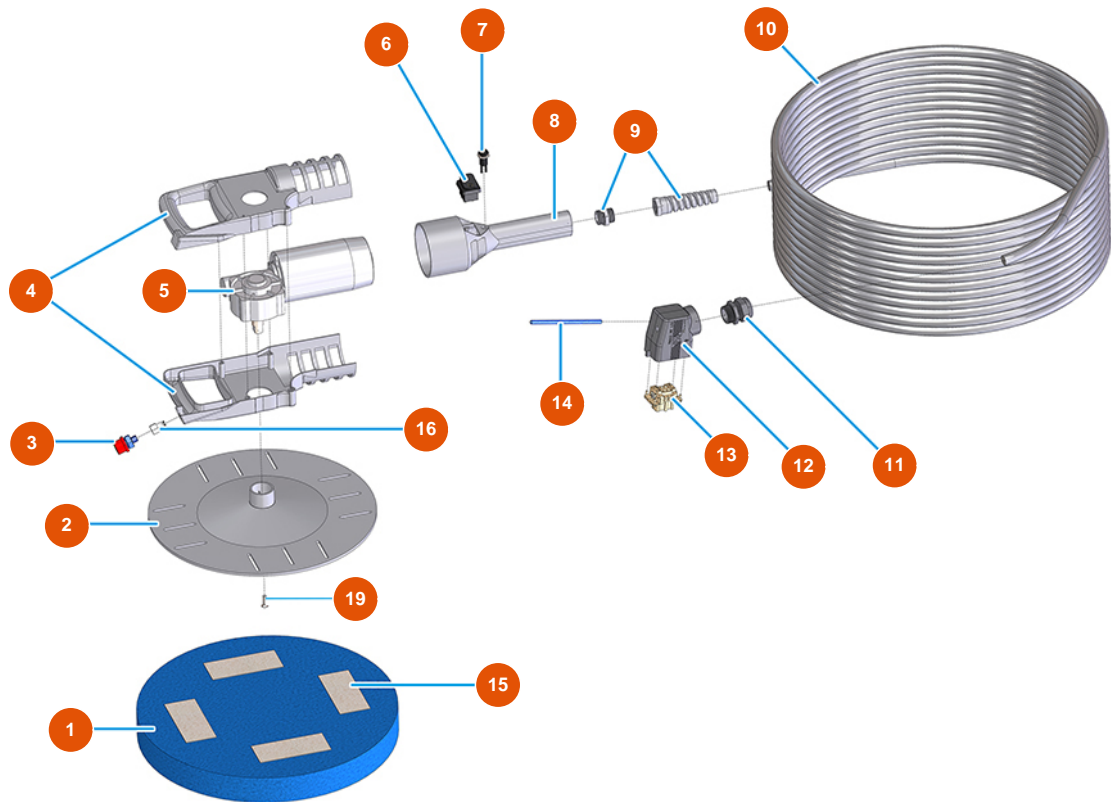


## Elektrischer Glätter MIXER VERTIGO - 230 V - Motorgruppe



### Détails des pièces

Pos.	Référence	Désignation
1	3M00300201	Schwammscheibe 400x50 Tabak
2	3M00500407	Scheibe Glättmaschine VERTIGO
3	3M00500102	Wasserspray MIXER
4	3M00500402	Griff LI-RE Glättmaschine VERTIGO
5	3M00500110	Getriebemotor Glättmaschine VERTIGO
6	3M00500104	Schalter Start/Stopp Glättmaschine VERTIGO
7	3M00500121	Taste Wasserpumpe
8	3M00500400	Griff Glättmaschine VERTIGO
9	3M00302101	Kabelverschraubung groß MP006
10	8007015000	Glättmaschinekabel VERTIGO
11	3C04200203	Reißfeste Kabelverschraubung M25X1.5E51201100
12	3C02800601	Gehäuse beweglich TMAO 06 L25
13	3C03100500	Frucht Stecker CNM 06 ilme



Pos.	Référence	Désignation
14	3G50500203	Schlauch 4X2 RILSAN
15	3M00300160	IG-Klettverschluss
16	3G50200110	Sockel 4X1/8 F für Griff Glättmaschine VERTIGO
19	3T02601601	19