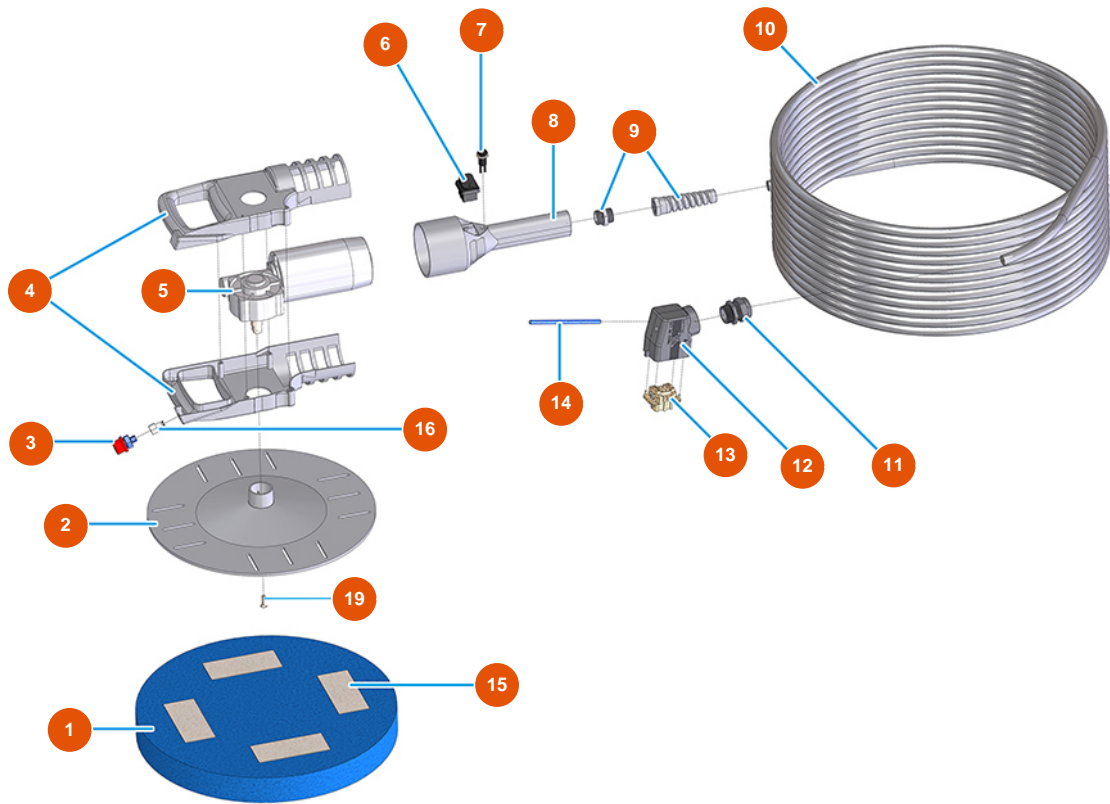


Talocheuse électrique MIXER VERTIGO - 230 V - Groupe moteur



Détails des pièces

Pos.	Référence	Désignation
1	3M00300201	Eponge marron 400 x 50 demi-dure
2	3M00500407	Disque de la talocheuse VERTIGO
3	3M00500102	Pulvérisateur d'eau MIXER
4	3M00500402	Poignée D-G talocheuse VERTIGO
5	3M00500110	Motoréducteur talocheuse VERTIGO
6	3M00500104	Interrupteur marche/ arrêter talocheuse VERTIGO
7	3M00500121	Bouton pompe à eau
8	3M00500400	Poignée talocheuse VERTIGO
9	3M00302101	Presse-étoupe grand MP006
10	8007015000	Câble de talocheuse VERTIGO
11	3C04200203	Presse-étoupe anti-arrachement M25X1.5E51201100
12	3C02800601	Capot mobile TMAO 06 L25
13	3C03100500	Insert mâle 6 pôles 16A



Pos.	Référence	Désignation
14	3G50500203	Tuyau 4X2 RILSAN
15	3M00300160	Velcro femelle
16	3G50200110	Raccord 4X1/8 F pour poignée talocheuse VERTIGO
19	3T02601601	19