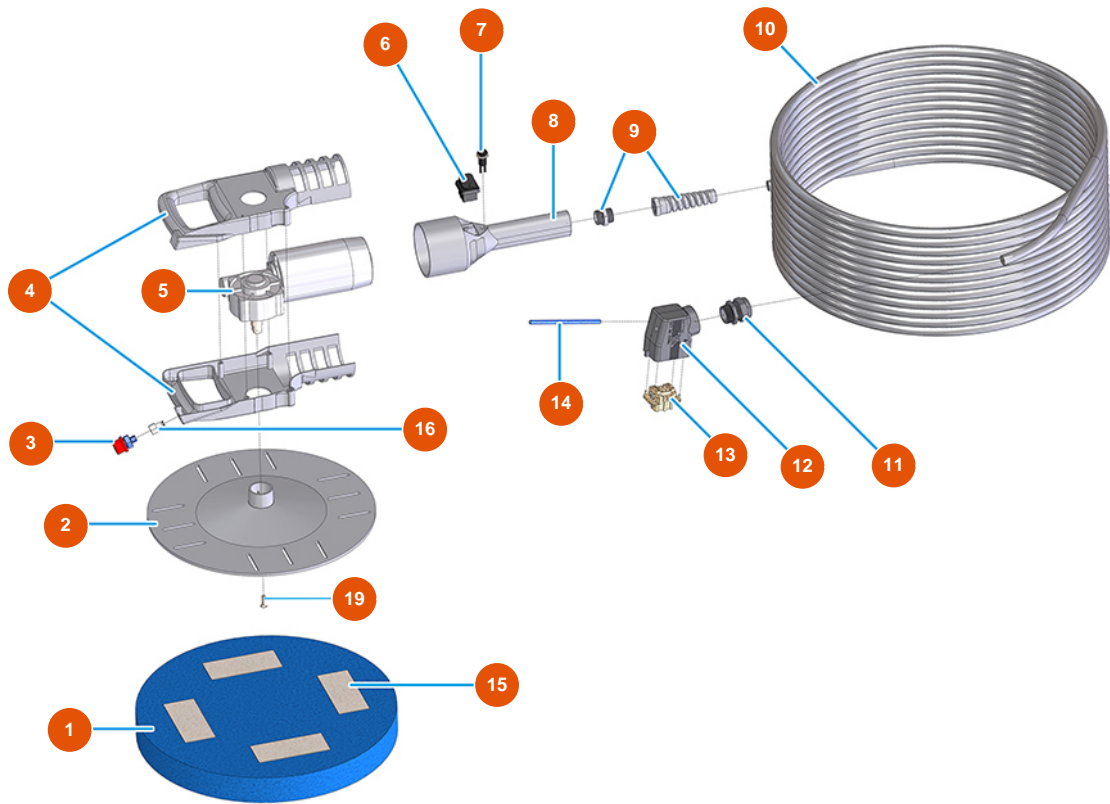


## Frattazzatrice elettrica MIXER VERTIGO - 230 V - Gruppo Motore



### Détails des pièces

Pos.	Référence	Désignation
1	3M00300201	Spugna tabacco 400x50
2	3M00500407	Disco frattazzatrice VERTIGO
3	3M00500102	Spruzzino acqua MIXER
4	3M00500402	Maniglia SX-DX frattazzatrice VERTIGO
5	3M00500110	Motoriduttore frattazzatrice VERTIGO
6	3M00500104	Interruttore marcia/arresto frattazzatrice VERTIGO
7	3M00500121	Pulsante pompa acqua
8	3M00500400	Impugnatura frattazzatrice VERTIGO
9	3M00302101	Pressacavo grande MP006
10	8007015000	Cavo frattazzatrice VERTIGO
11	3C04200203	Pressacavo antistrappo M25X1.5E51201100
12	3C02800601	Custodia mobile TMAO 06 L25
13	3C03100500	Frutto spina CNM 06 ilme



Pos.	Référence	Désignation
14	3G50500203	Tubo 4X2 RILSAN
15	3M00300160	Velcro femmina
16	3G50200110	Attacco 4X1/8 F per manico frattazzatrice VERTIGO
19	3T02601601	19