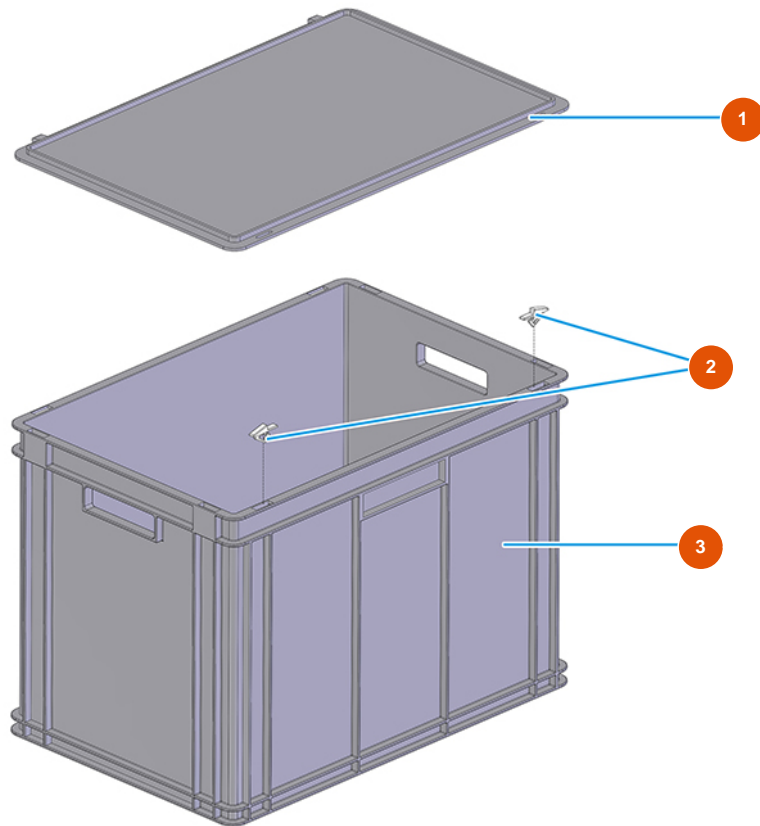


Talocheuse électrique MIXER VERTIGO - 110 V 50 Hz - Coffret de rangement



Détails des pièces

| Pos. | Référence | Désignation |
|------|------------|-------------------------------------------|
| 1 | 3U00500703 | Couverture coffret Athena pour talocheuse |
| 2 | 3U00500704 | Athena crochets coulissants pour Taloch |
| 3 | 3U00500700 | Coffret Athena pour talocheuse VERTIGO |