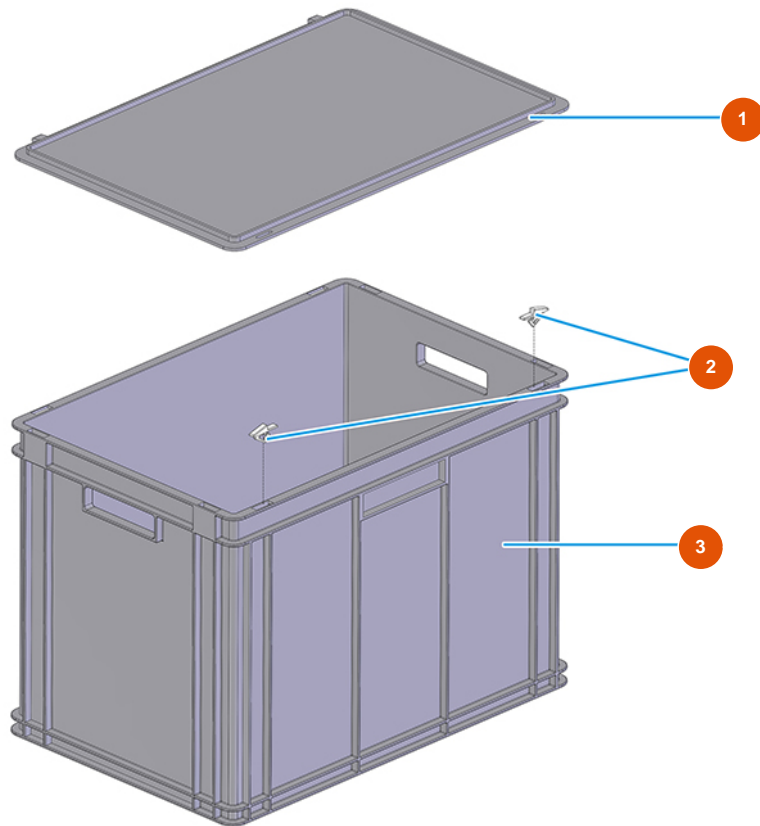


**Frattazzatrice elettrica MIXER VERTIGO - 110 V 50 Hz - Cassetta di stoccaggio****Détails des pièces**

Pos.	Référence	Désignation
1	3U00500703	Coperchio contenitore Athena per frattazzatrice
2	3U00500704	Ganci a scorrimento Athena per frattazzatrice
3	3U00500700	Contenitore Athena per frattazzatrice VERTIGO