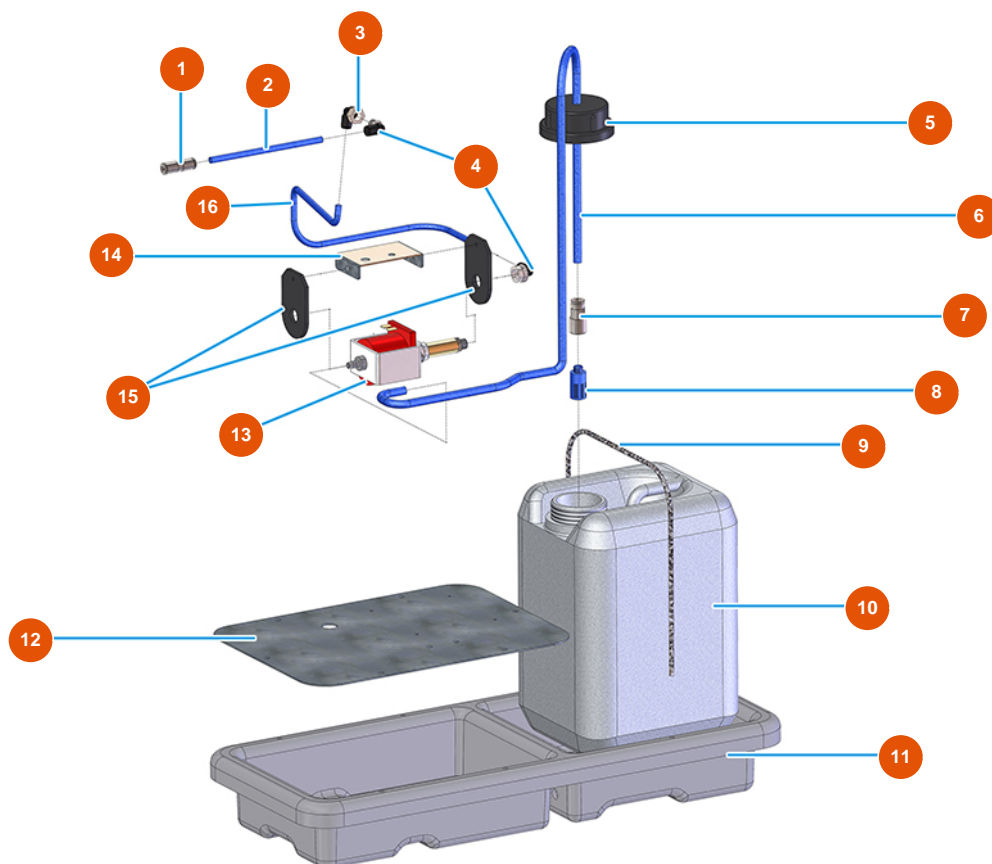


## Talocheuse électrique MIXER VERTIGO - 110 V 50 Hz - Groupe eau



### Détails des pièces

Pos.	Référence	Désignation
1	3G50200502	Raccord legris droit
2	3G50500203	Tuyau 4X2 RILSAN
3	3G50200202	Raccord legris coude 6X1/8 F
4	3G50400201	Connexion d'air 90GR M 1/8
5	3M00500125	Bouchon du réservoir pour talocheuse VERTIGO
6	3G50500103	Tuyau ELASTOLLAN 10 x 8
7	3G50200108	Raccord Legris droit 8 X 1/4 fem.
8	3M00500115	Filtre à eau pour talocheuse VERTIGO
9	3M00500201	Corde élastique MARE MM 6
10	3M00500124	Réservoir 5 LT GR.250 neutre talocheuse VERTIGO
11	3M00500404	Demi-coquille talocheuse VERTIGO
12	4902020000	Plaque inférieure galvanisée
13	3M00301501	Pompe à eau 24V ME023



Pos.	Référence	Désignation
14	4902020200	Plaque de support de pompe MIXER VERTIGO galv.
15	3M00301502	Support antivibratoire pour pompe
16	3G50400201	Connexion d'air 90GR M 1/8