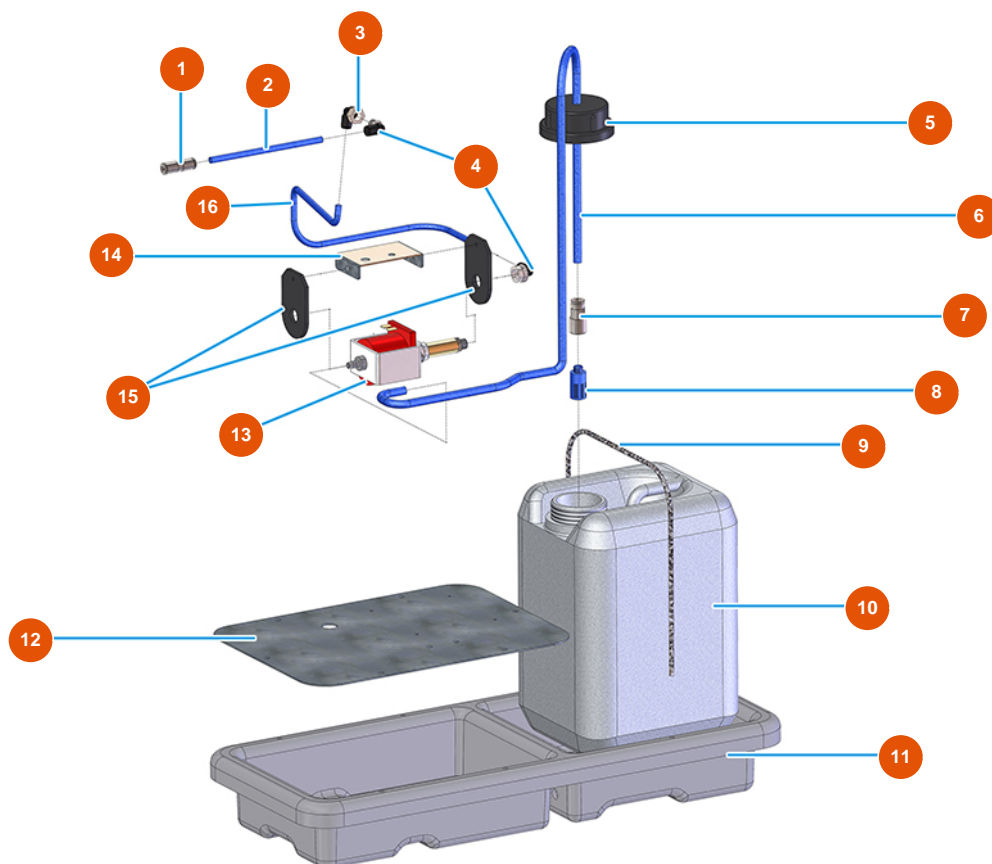


## Frattazzatrice elettrica MIXER VERTIGO - 110 V 50 Hz - Gruppo Acqua



### Détails des pièces

Pos.	Référence	Désignation
1	3G50200502	Attacco legris diritto
2	3G50500203	Tubo 4X2 RILSAN
3	3G50200202	Attacco legris gomito 6X1/8 F
4	3G50400201	Raccordo aria 90GR M 1/8
5	3M00500125	Tappo per tanica frattazzatrice VERTIGO
6	3G50500103	Tubo ELASTOLLAN 10x8
7	3G50200108	Attacco Legris diritto 8 X 1/4 fem.
8	3M00500115	Filtro acqua frattazzatrice VERTIGO
9	3M00500201	Corda elastica MARE MM 6
10	3M00500124	Tanica 5 LT GR.250 neutro frattazzatrice VERTIGO
11	3M00500404	Semiguscio frattazzatrice VERTIGO
12	4902020000	Piastra fondo zincata
13	3M00301501	Pompa acqua 24V ME023



Pos.	Référence	Désignation
14	4902020200	Piastra porta pompa VERTIGO zinc.
15	3M00301502	Antivibranti stand. per pompa
16	3G50400201	Raccordo aria 90GR M 1/8