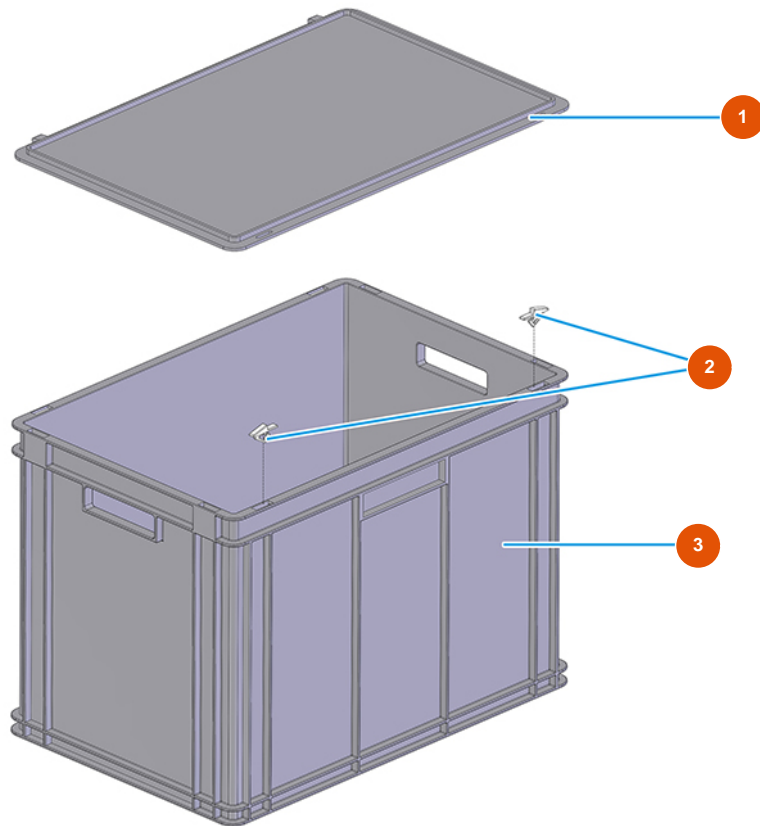


Fratasadora eléctrica MIXER VERTIGO - 110 V 60 Hz - Caja de almacenamiento**Détails des pièces**

Pos.	Référence	Désignation
1	3U00500703	Tapa de caja Athena para fratasadora
2	3U00500704	Ganchos Athena para Fratasadora
3	3U00500700	Caja Athena para fratasadora VERTIGO