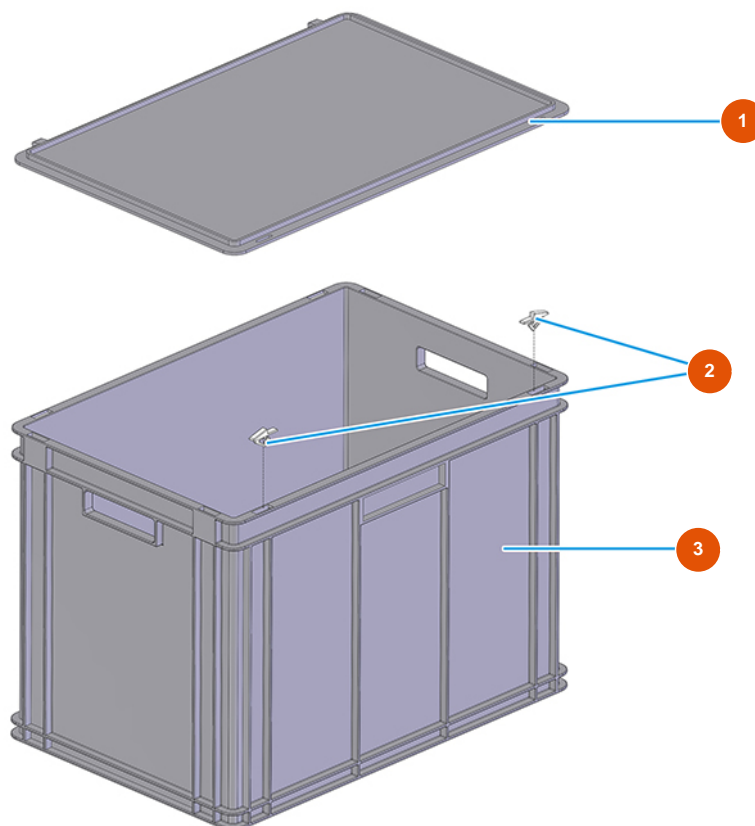


## Talocheuse électrique MIXER VERTIGO - 110 V 60 Hz - Coffret de rangement



### Détails des pièces

Pos.	Référence	Désignation
1	3U00500703	Couverture coffret Athena pour talocheuse
2	3U00500704	Athena crochets coulissants pour Taloch
3	3U00500700	Coffret Athena pour talocheuse VERTIGO