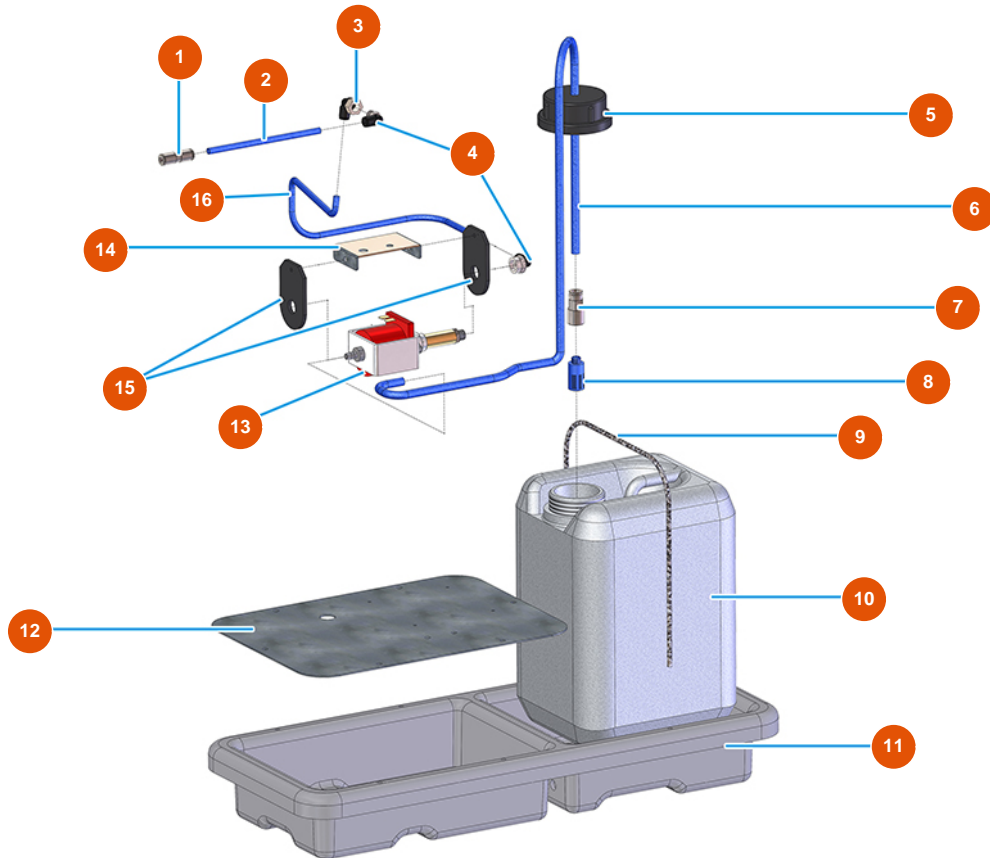


Fratasadora eléctrica MIXER VERTIGO - 110 V 60 Hz - Grupo Agua



Détails des pièces

Pos.	Référence	Désignation
1	3G50200502	Conexión legris derecho
2	3G50500203	Tubo 4X2 RILSAN
3	3G50200202	Conexión legris de codo 6X1/8 F
4	3G50400201	Conexión de aire 90GR M 1/8
5	3M00500125	Tapa para depósito fratasadora VERTIGO
6	3G50500103	Tubo ELASTOLLAN 10 x 8
7	3G50200108	Acople Legris recta 8 X 1/4 hembra
8	3M00500115	Filtro de agua fratasadora VERTIGO
9	3M00500201	Cuerda elástica MARE MM 6
10	3M00500124	Tanque 5 LT GR.250 neutral fratasadora VERTIGO
11	3M00500404	Semicasco fratasadora VERTIGO
12	4902020000	Placa inferior galvanizada
13	3M00301501	Bomba de agua 24V ME023



Pos.	Référence	Désignation
14	4902020200	Placa de soporte de bomba VERTIGO galv.
15	3M00301502	Soporte antivibratorio para la bomba
16	3G50500100	Tubo ELASTOLLAN 6X4