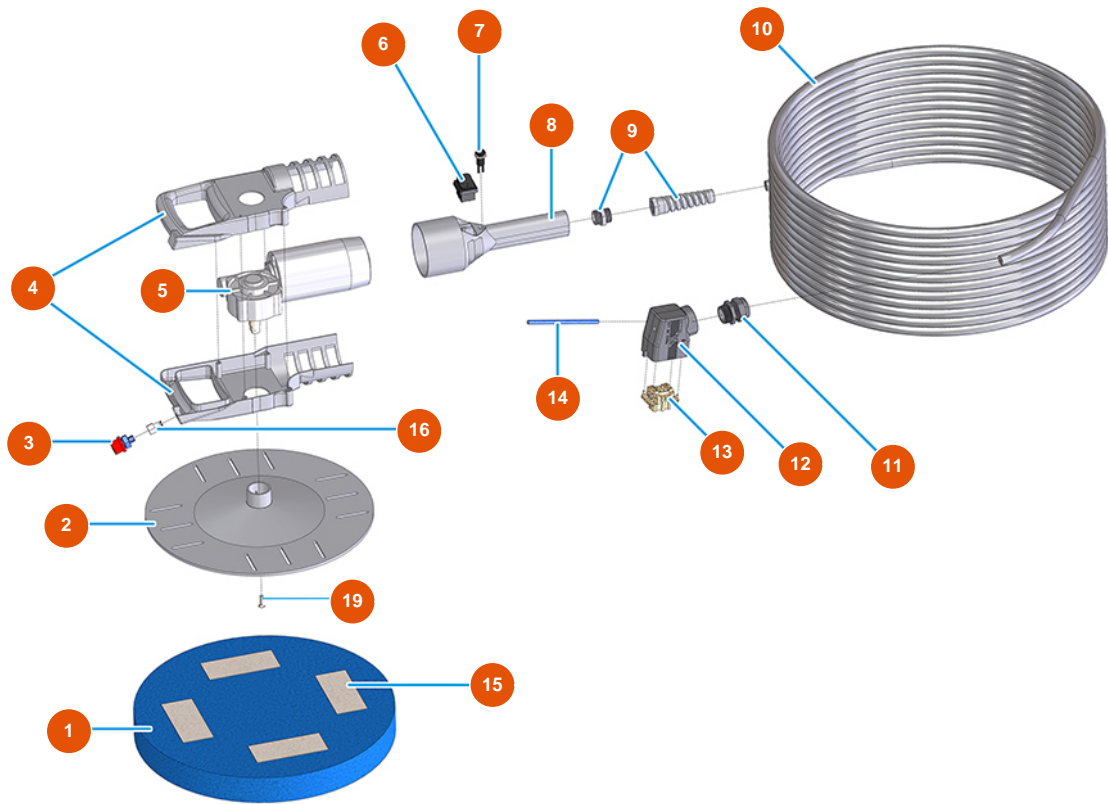


Fratasadora eléctrica MIXER VERTIGO - 110 V 60 Hz - Grupo Motor



Détails des pièces

Pos.	Référence	Désignation
1	3M00300201	Esponja tabaco 400x50
2	3M00500407	Disco fratasadora VERTIGO
3	3M00500102	Pulverizador de agua MIXER
4	3M00500402	Manejar SX-DX fratasadora VERTIGO
5	3M00500110	Motorreductor fratasadora VERTIGO
6	3M00500104	Conmutador marcha / paro fratasadora VERTIGO
7	3M00500121	Botón de la bomba de agua
8	3M00500400	Empuñadura fratasadora VERTIGO
9	3M00302101	Prensaestopas gran MP006
10	8007015000	Cable de fratasadora VERTIGO
11	3C04200203	Prensaestopa M25X1.5E51201100
12	3C02800601	Funda un cierre TMAO 06 L25
13	3C03100500	Inserto macho 6 polos 16A



Pos.	Référence	Désignation
14	3G50500203	Tubo 4X2 RILSAN
15	3M00300160	Velcro hembra
16	3G50200110	Acople 4x1/8 H para empuñadura fratasadora VERTIGO
19	3T02601601	19