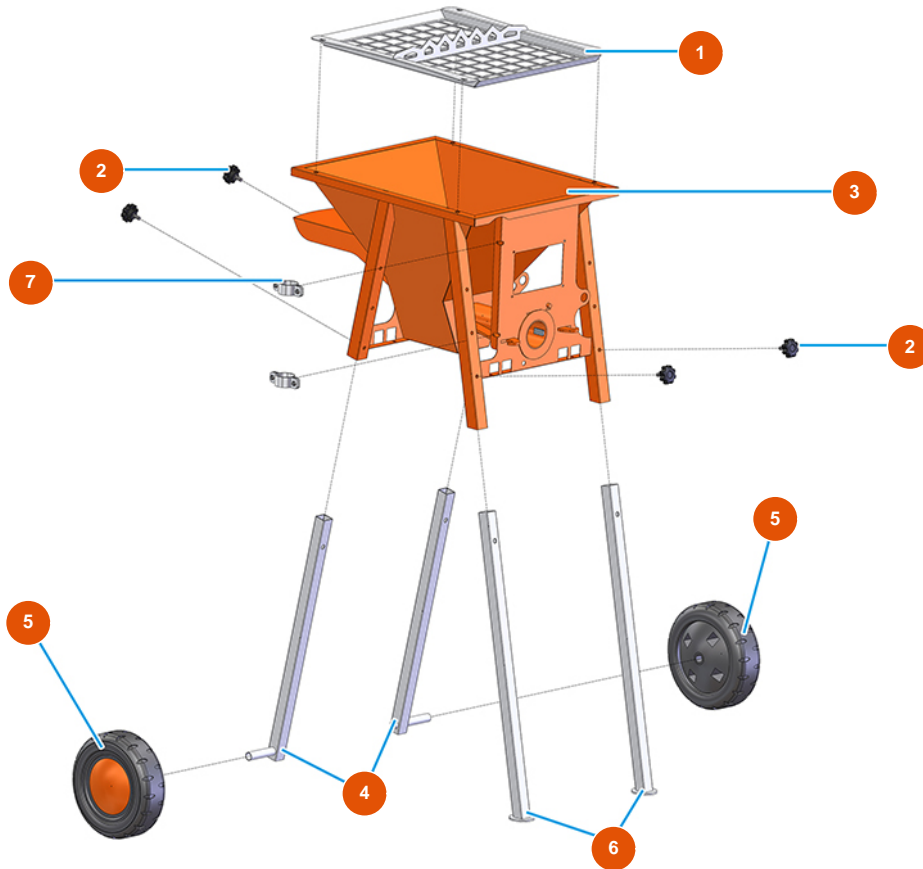


Kontinuierlich Mischer MIXER 35 TOP für Leim - Allgemeine Ansicht



Détails des pièces

| Pos. | Référence | Désignation |
|------|------------|------------------------------|
| 1 | 701702050G | Sackgitter MIXER 35 |
| 2 | 3T02000401 | Knopf M8 X 20 |
| 3 | 701203100A | Trichter MIXER 35 Vers. 2020 |
| 4 | 701303910G | Hintere Füße MIXER 35 |
| 5 | 3F00300208 | Rad Ø 260/85 mm Gummi |
| 6 | 701303900G | Vordere Füße MIXER 35 |
| 7 | 3G01600104 | Kragen 1"1/4 |