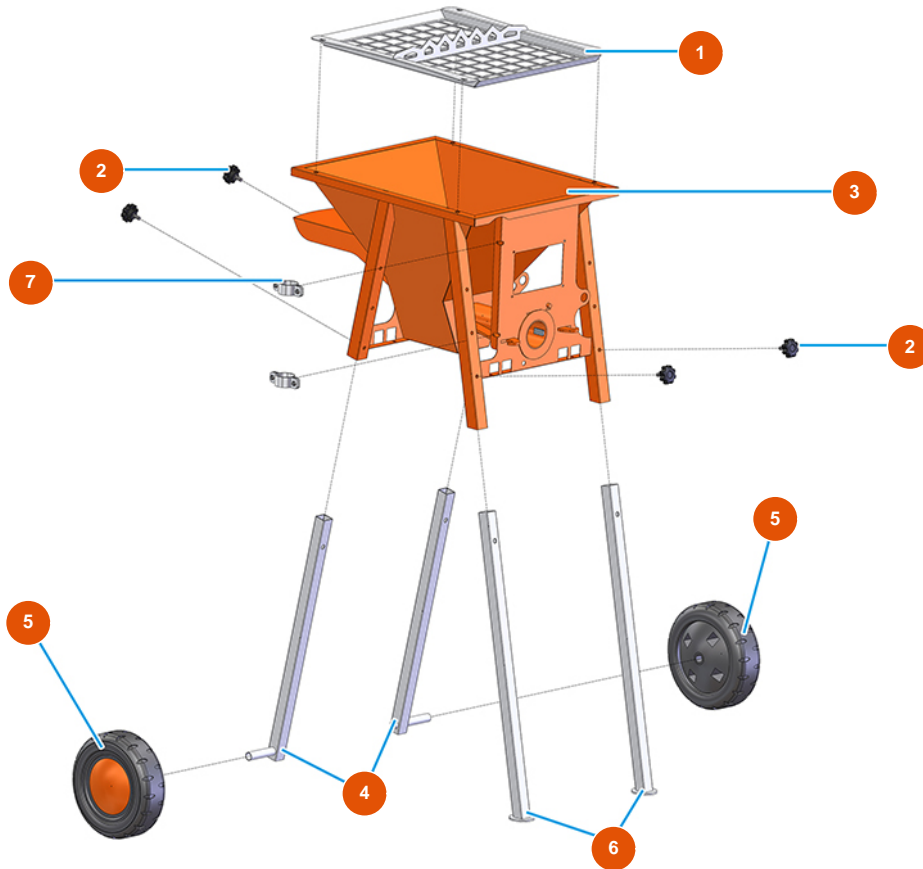


## Mezclador continuo MIXER 35 TOP para cola - Vista general



### Détails des pièces

Pos.	Référence	Désignation
1	701702050G	Rejilla apertura de sacos MIXER 35
2	3T02000401	Pomo M8 X 20
3	701203100A	Tolva MIXER 35 vers. 2020
4	701303910G	Patas traseras MIXER 35
5	3F00300208	Rueda Ø 260/85 mm goma
6	701303900G	Patas delanteras MIXER 35
7	3G01600104	Collar 1"1/4