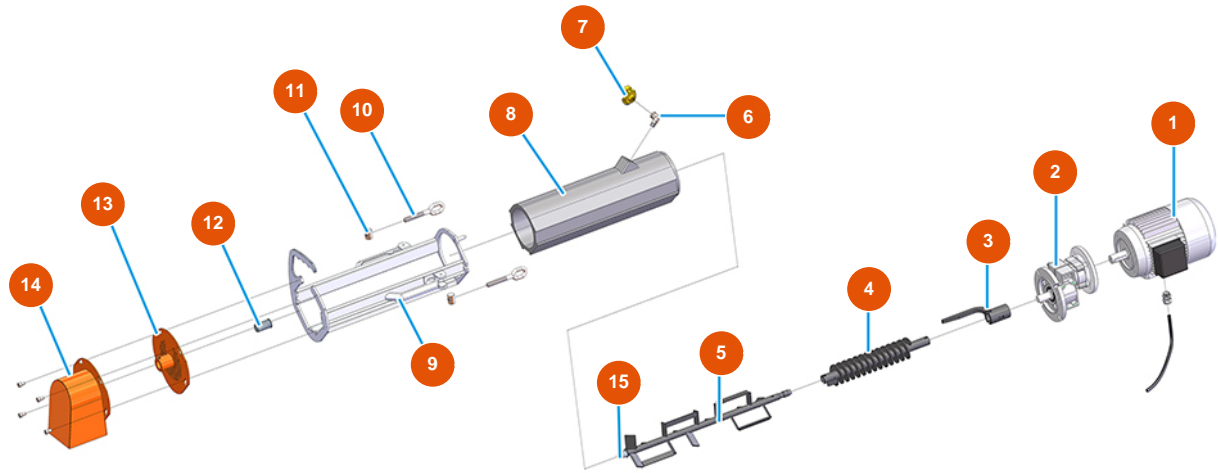


Malaxeur continu MIXER 35 TOP pour colle - Groupe malaxage



Détails des pièces

Pos.	Référence	Désignation
1	3D00201000	Moteur pour MIXER 35
2	3D00310400	Réducteur pour MIXER 35
3	7006018000	Couplage moteur MIXER 35 vers. 2020
4	7004015100	Vis doseuse poudre pour MIXER 35 6 LT vers. 2020
5	7005001000	Gâcheur pour MIXER 35
6	3G00509202	Coude 90° galvanisé MF FIG.92 1/2"
7	3A00100302	Raccord Geka mâle 1/2"
8	4001008002	Chambre de malaxage pour MIXER 35
9	701400270G	Armature chambre de malaxage pour MIXER 35 Top vers. 2020
10	3T01000400	Bague filetée 262 fermeture levier galvanisé
11	3T01000500	Fermeture du levier 262 galvanisé à spirale
12	4905002100	Douille bride MIXER 35 durci
13	701702000G	Bride pour colle pour MIXER 35 TOP



Pos.	Référence	Désignation
14	701100760G	Bride pour mortier MIXER 35 TOP vers. 2020
15	4001006100	Pivot arbre de malaxage MIXER 35 durci