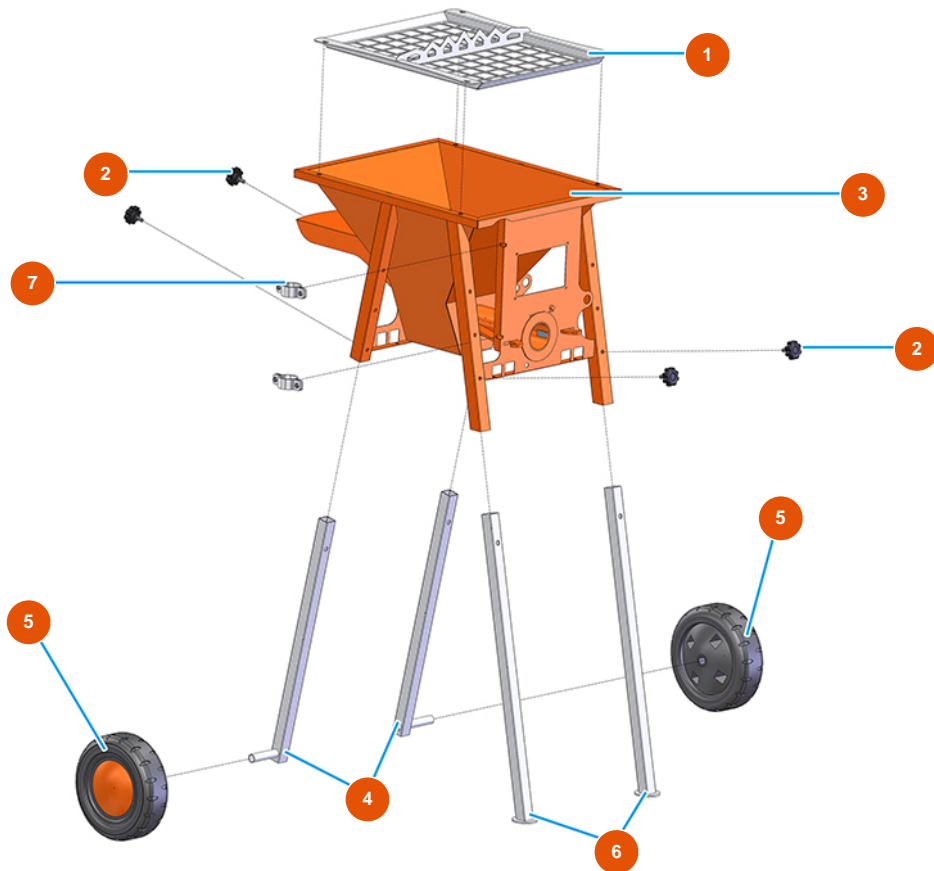


Kontinuierlich Mischer MIXER 35 TOP für Mörtel - Allgemeine Ansicht



Détails des pièces

Pos.	Référence	Désignation
1	701702050G	Sackgitter MIXER 35
2	3T02000401	Knopf M8 X 20
3	701203100A	Trichter MIXER 35 Vers. 2020
4	701303910G	Hintere Füße MIXER 35
5	3F00300208	Rad Ø 260/85 mm Gummi
6	701303900G	Vordere Füße MIXER 35
7	3G01600104	Kragen 1"1/4