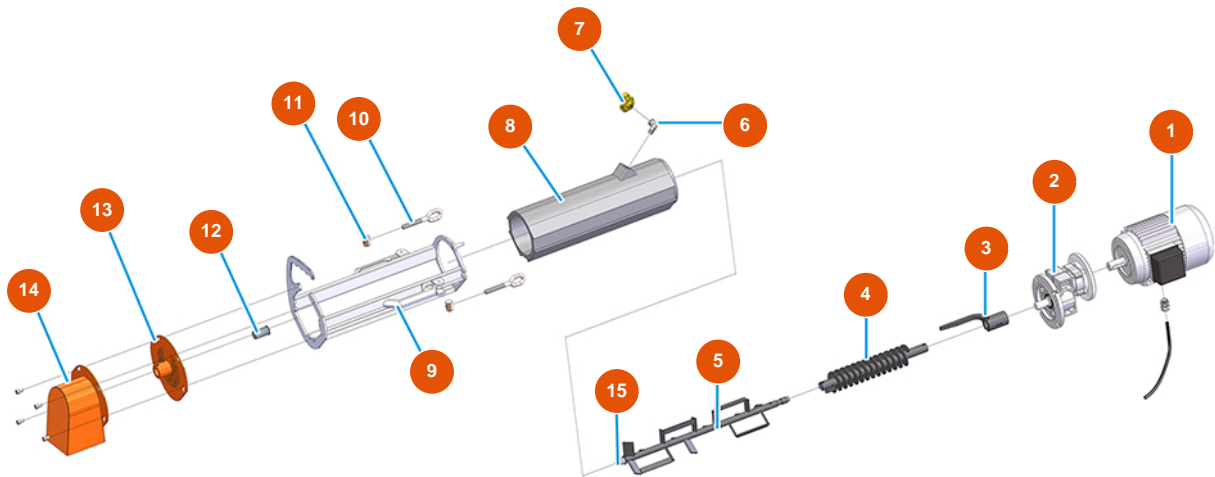


## Kontinuierlich Mischer MIXER 35 TOP für Mörtel - Mischerguppe



### Détails des pièces

Pos.	Référence	Désignation
1	3D00201000	Motor für MIXER 35
2	3D00310400	Getriebe für MIXER 35
3	7006018000	Motorkupplung MIXER 35 Vers. 2020
4	7004015200	Trockenmischer für MIXER 35 12 LT Vers. 2020
5	7005001000	Nassmischer für MIXER 35
6	3G00509202	Winkel 90° verzinkt MF FIG.92 1/2"
7	3A00100302	Geka-Anschluss Außengewinde 1/2"
8	4001008002	Mischkammer für MIXER 35
9	701400270G	Mischkammerrahmen MIXER 35 Top Vers. 2020
10	3T01000400	Verschlusshebel 262 Gewinding verzinkt
11	3T01000500	Verschlusshebel 262 Schnecke verzinkt
12	4905002100	Flanschbuchse MIXER 35
13	701702000G	Flansch für Leime MIXER 35 TOP



Pos.	Référence	Désignation
14	701100760G	Flansch für Putzen 35 TOP Vers. 2020
15	4001006100	Bolzen Mischerwelle MIXER 35 Temp.