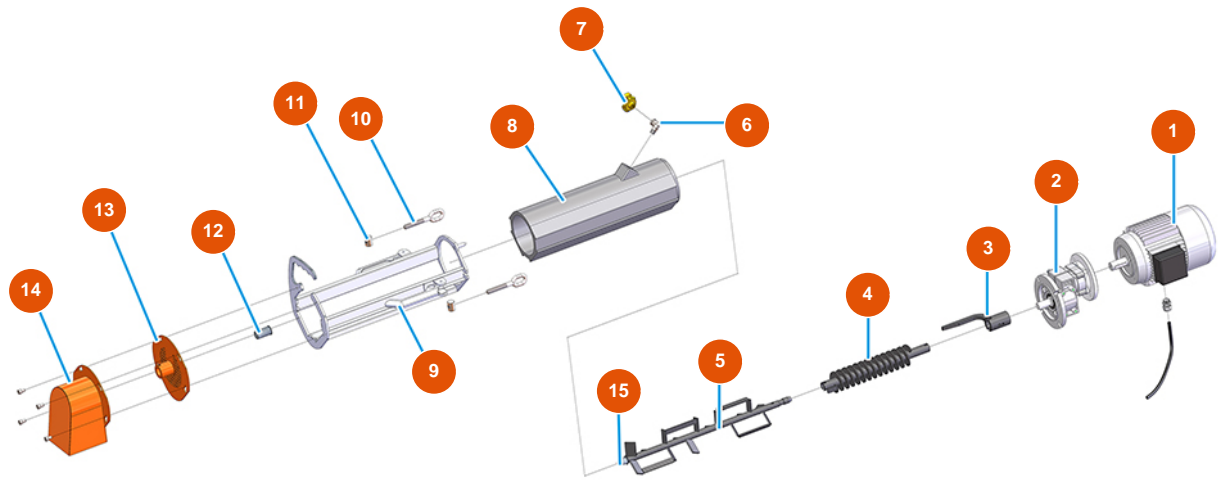


Mezclador continuo MIXER 35 TOP para mortero - Grupo Mezcla



Détails des pièces

Pos.	Référence	Désignation
1	3D00201000	Motor para MIXER 35
2	3D00310400	Reductor para MIXER 35
3	7006018000	Acople motor MIXER 35 vers. 2020
4	7004015200	Mezclador seco para MIXER 35 12 LT vers. 2020
5	7005001000	Mezclador para MIXER 35
6	3G00509202	Codo 90° galvanizado MH FIG.92 1/2"
7	3A00100302	Acople Geka rosca externa 1/2"
8	4001008002	Cámara de mezcla para MIXER 35
9	701400270G	Protección camara de mezcla Mixer 35 Top vers. 2020
10	3T01000400	Anillo roscado 262 cierre de palanca galvanizado
11	3T01000500	Cierre de palanca 262 espiral galvanizado
12	4905002100	Cojinete boquilla MIXER 35 endurecido
13	701702000G	Brida para mortero cola para MIXER 35 TOP



Pos.	Référence	Désignation
14	701100760G	Brida para mortero MIXER 35 TOP vers. 2020
15	4001006100	Perno eje hélice MIXER 35 templ.