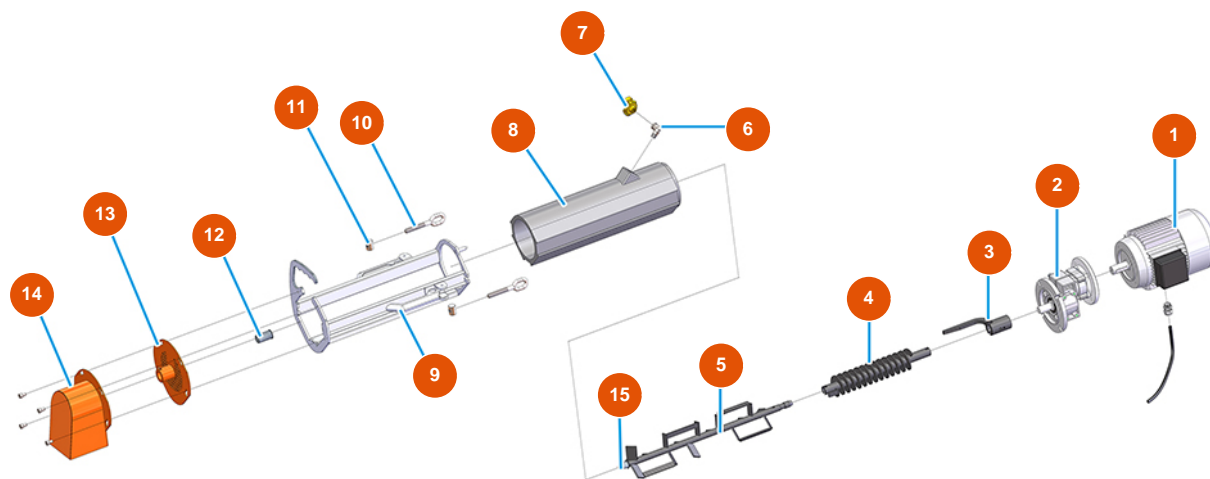


Impastatore continuo MIXER 35 TOP per intonaco - Gruppo Miscelazione



Détails des pièces

Pos.	Référence	Désignation
1	3D00201000	Motore per MIXER 35
2	3D00310400	Riduttore per MIXER 35
3	7006018000	Giunto motore MIXER 35 vers. 2020
4	7004015200	Miscelatore secco per MIXER 35 12 LT vers. 2020
5	7005001000	Miscelatore bagnato per MIXER 35
6	3G00509202	Gomito 90° zincato MF FIG.92 1/2"
7	3A00100302	Attacco Geka Filetto esterno 1/2"
8	4001008002	Camera di miscelazione per MIXER 35
9	701400270G	Telaio camera miscelazione MIXER 35 Top vers. 2020
10	3T01000400	Chiusura leva 262 anello filettato zincato
11	3T01000500	Chiusura leva 262 chiocciola zincata
12	4905002100	Boccola flangia MIXER 35
13	701702000G	Flangia per colle MIXER 35 TOP



Pos.	Référence	Désignation
14	701100760G	Flangia per intonaco MIXER 35 TOP vers. 2020
15	4001006100	Perno albero miscelatore MIXER 35 temp.