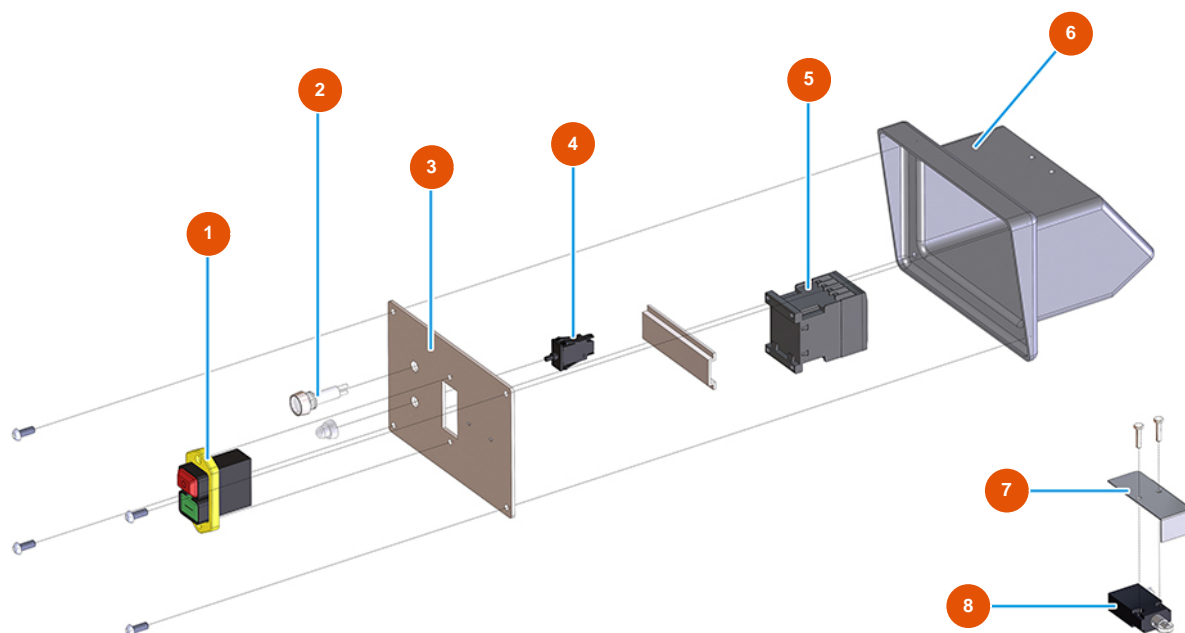


## Mezclador continuo MIXER 35 TOP para mortero - Cuadro Eléctrico



### Détails des pièces

Pos.	Référence	Désignation
1	3C01403000	Interruptor bipolar 230v
2	3C02400900	Bombilla testigo blanca 230V SIGNALUX
3	4011502300	Frontal 1 agujero MIXER 50 galvanizado
4	3C00800400	Interruptor térmico 1140-G111-9A RIP.MAN.ETA
5	3C00700119	Contactador 3 KW 220V AC 1NA 9 A
6	4011502000	Caja contactos marcha/parada MIXER 50
7	404900180G	Protección MICRO MIXER 35
8	3C01400300	Interr. final de carrera FA4615