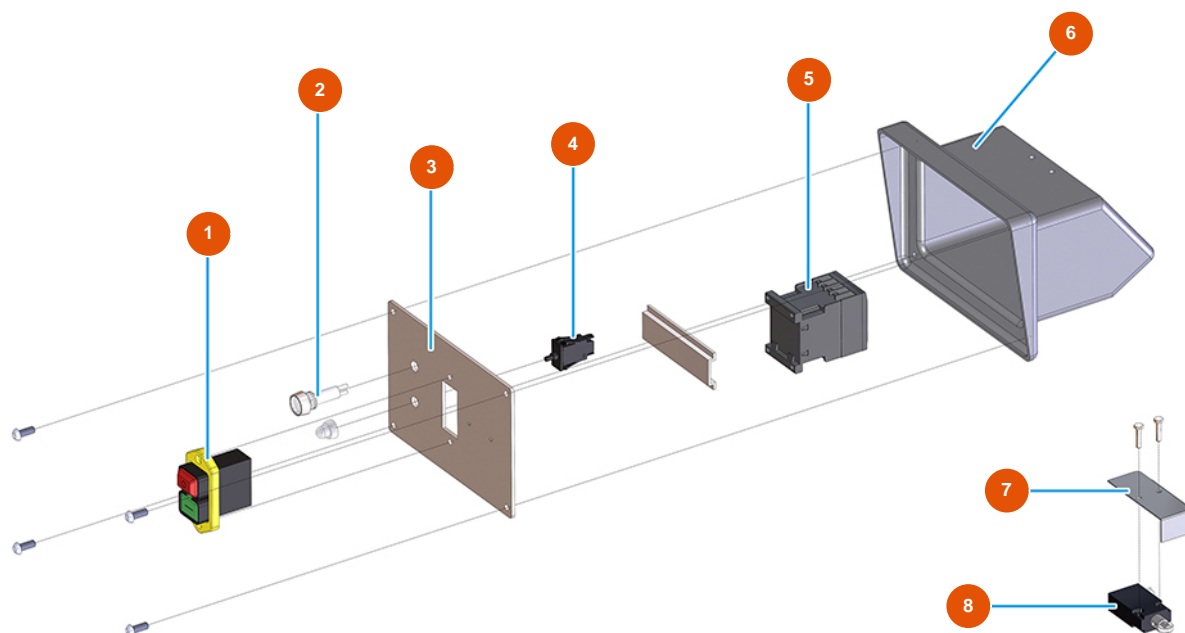


Malaxeur continu MIXER 35 TOP pour mortier - Panneau électrique



Détails des pièces

Pos.	Référence	Désignation
1	3C01403000	Interrupteur bipolaire 230V
2	3C02400900	Lumière blanche 230V SIGNALUX
3	4011502300	Façade 1 trou MIXER 50 galvanisée
4	3C00800400	Thermique protecteur 1140-G111-9A RIP.MAN.ETA
5	3C00700119	Compteur 3 KW 220V AC 1NA 9 A
6	4011502000	Boîte de contact marche/arrêter MIXER 50
7	404900180G	Protection MICRO MIXER 35
8	3C01400300	Commuter FA4615