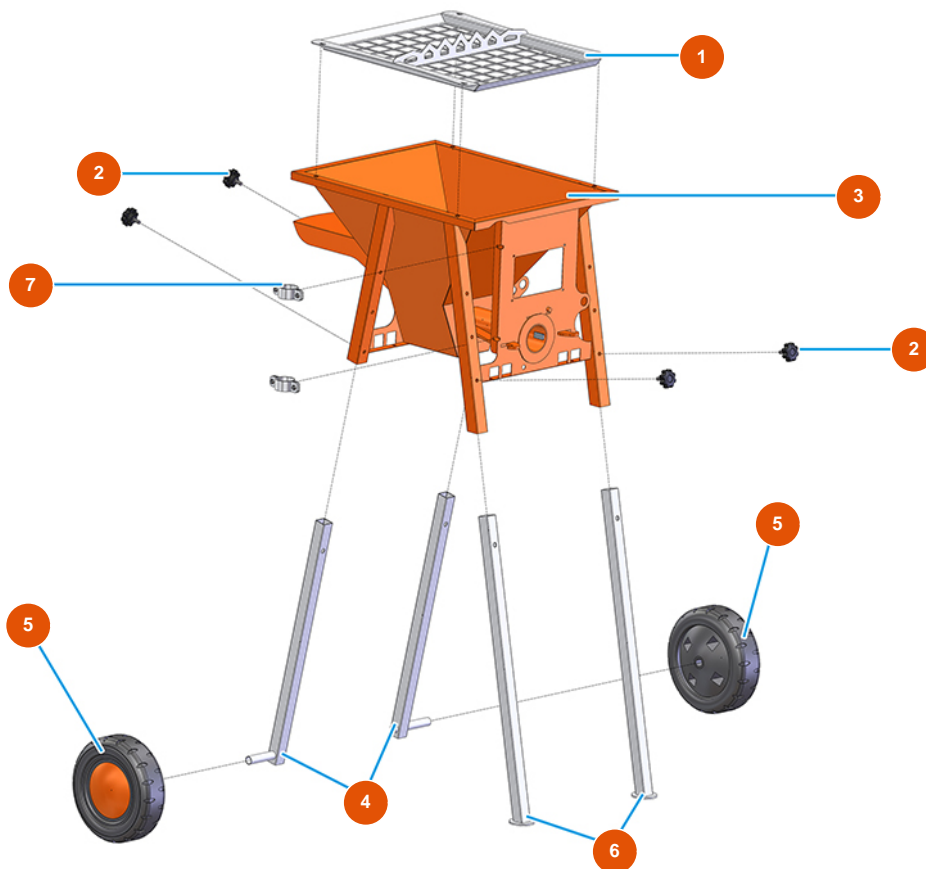


## Malaxeur continu MIXER 35 BASIC pour colle - Vue générale



### Détails des pièces

Pos.	Référence	Désignation
1	701702050G	Grille Coupe Sac pour MIXER 35
2	3T02000401	Pommeau M8 X 20
3	701203100A	Trémie MIXER 35 vers. 2020
4	701303910G	Pieds postérieures MIXER 35
5	3F00300208	Roue Ø 260/85 mm gomme
6	701303900G	Pieds avant MIXER 35
7	3G01600104	Collier 1"1/4